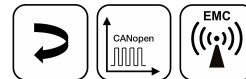


NOVOHALL
角度传感器
非接触式的

RFE-3200
CANopen
移动工程车辆应用



特点

- 非接触霍尔原理技术
- 电气工作量程360°
- 两个部分组成，通过机械耦合
- 防护等级 IP67, IP68, IP69K
- 分辨率 14 位
- 无机械磨损
- 工作温度范围 -40 °C to +105 °C
- 单路，多路输出类型
- 非常适合最高水平EMC要求的移动车辆应用。比如ISO 脉冲标准以及ISO11452干扰标准等甚至高于E1 标准。
- 其他规格要求见单独技术资料

应用

- 移动工程车辆 (工业用卡车, 建筑机械, 农业机械 和林业机械)
- 海洋设备

两个组成部分的结构设计让安装变得非常灵活。由于省略了轴承和轴，在安装时轴向、径向的偏差要求不是很高。不再需要联轴器。

测量具有穿透所有非铁磁材料的能力。

传感器是全密封的，所以非常适合恶劣环境条件下应用。

说明

材质	外壳: 高等级耐温塑料PBT GF30, 内置不锈钢
安装	自带M4x18 法兰螺丝帽 (在包装内)
安装螺丝扭矩	最大 200 Ncm
电气连接	6针MQS接头, A型, 带触点 AMP-114-18063-126, Index A1 (AMP接头, 产品编码1-967616-1)

机械参数

尺寸	参见尺寸图
机械行程	连续
重量	约 50 g

订购规格说明

订购规格说明

加粗文字为常规规格，对此类规格：

- 订购数量小于25时，交期只需10个工作日
 - 不收取附加费
- 非常规规格按不同数量收取附加费。

接口

6: CANopen接口

接口参数

单路输出

- 1: 1x 位置, 1x 速度
- 5: 1x 位置, 1x 速度, 线端 120 Ω

双路输出

- 2: 2x 位置, 2x 速度
- 6: 2x 位置, 2x 速度, 线端 120 Ω

波特率

- 1: 1000 kBaud
- 2: 800 kBaud
- 3: 500 kBaud
- 4: 250 kBaud
- 5: 125 kBaud
- 7: 50 kBaud

电气连接

521: AMP MQS 6 针接头, 凸

R F E - 3 2 0 1 - 2 1 4 - 6 1 4 - 5 2 1

系列

机械版本

3201: 标准规格

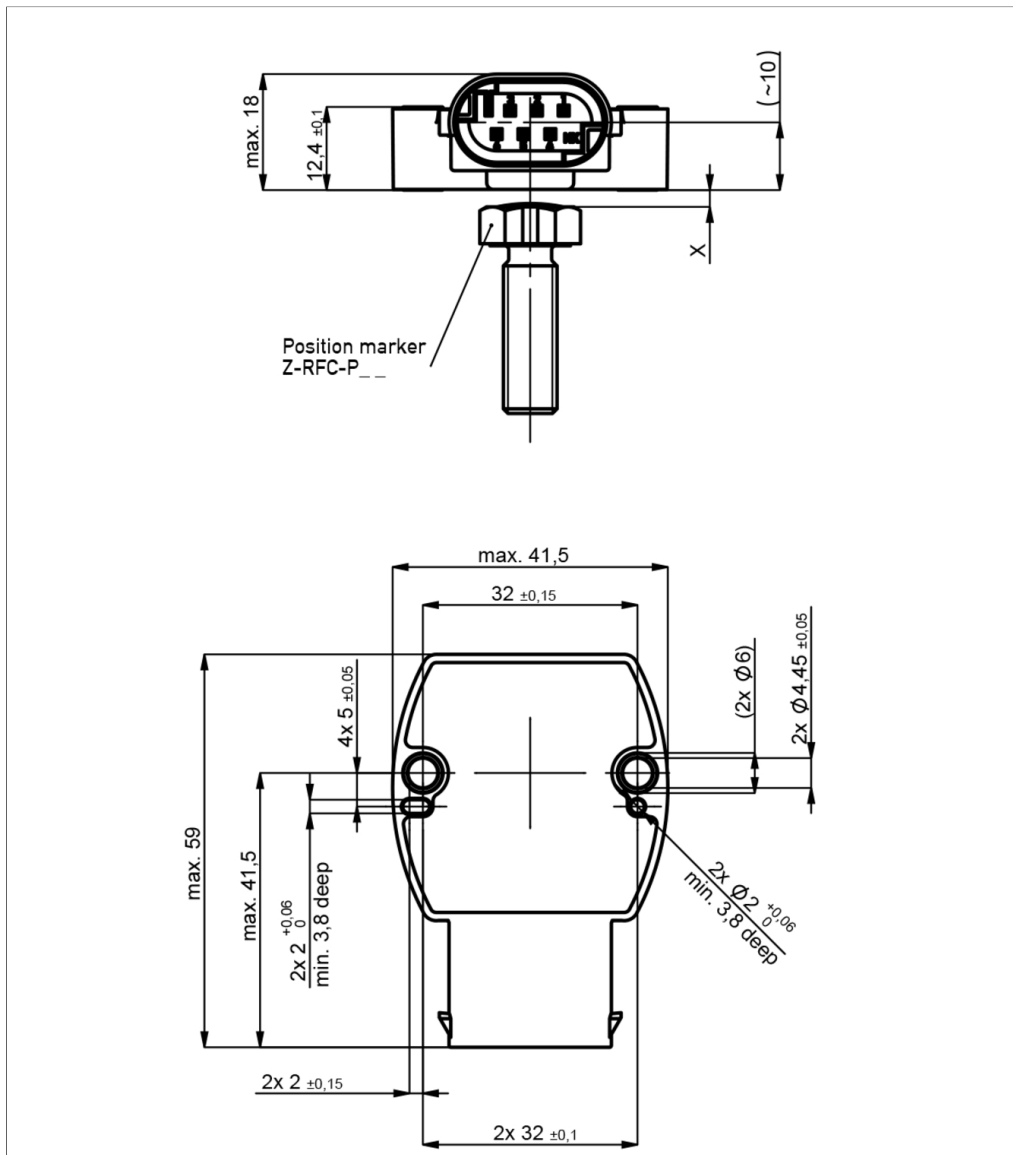
分辨率
14: 14 bits

接口
2: 数字接口

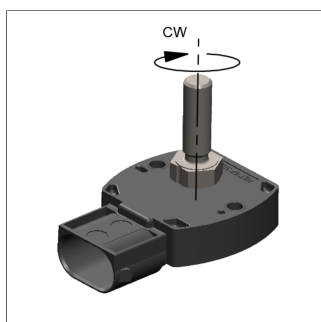
发货包括附件

- 2x M4x18 法兰螺丝帽

制图



CAD 资料参考 www.novotechnik.de/ch/download/cad-data/



当磁块上的标记指向电缆时，输出位于电气中间点附近（指数位置）。

技术资料

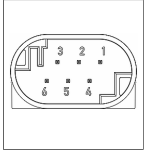


型号定义	RFE-32_-214-6_-521 CANopen
测量对象	位置和速度
工作行程	360°
运行速度	0 ... 1600 rpm
信号通道数量	1 / 2
协议	CANopen protocol to CiA DS-301 V4.2.0, Device profile DS-406 V3.2 Encoder Class C2, LSS services to CiA DS-305 V1.1.2
可编程参数	位置, 速度, 轮廓, 工作面积, 旋转方向, 比例, 偏移, 节点ID, 波特率
诊断	激活 (在输出信号超出合理信号范围情况下)
结点ID	1 ... 127 (默认值127)
波特率	50 ... 1000 kBaud
刷新率	1 kHz
分辨率	14 位
速度分辨率	$360^\circ/2^{14} \approx 0.022^\circ/\text{ms}$
线性度	$\leq \pm 0.5\% \text{FS}$
可重复性	$\leq \pm 0.1^\circ$
滞后	$\leq \pm 0.1^\circ$
温度误差	$\pm 0.2\% \text{FS}$
工作电压Ub	12/24 VDC (8 ... 34 VDC)
上电时功耗	$\leq 50 \text{ mA}$
无负载时功耗	$< 0.4 \text{ W}$
过压保护	45 VDC (永久)
极性接反保护	有 (电源线)
短路保护	有 (输出对GND和对工作电压, 最大40VDC)
绝缘阻抗(500 VDC)	$\geq 10 \text{ M}\Omega$
内置Bus终端	120 Ω (可选)
环境参数	
最大工作速度	无限机械寿命
抗振动指标 IEC 60068-2-6	20 g, 5 ... 2000 Hz, Amax = 0.75 mm
抗冲击指标 IEC 60068-2-27	50 g, 6 ms
防护等级 ISO 20653	IP67 / IP68 / IP69K
工作温度	-40 ... +105°C
机械寿命	无限机械寿命
功能安全性要求	如果把本产品用于安全相关的系统中, 请先联系我们
MTTF (IEC 60050)	843 年 (单通道) or 819 年 (双通道, 每通道)
产品追溯	标签序列号: 产品生产批次代码
符合/满足认证标准	CE, UKCA see https://www.novotechnik.de/en/downloads/certificates/declarations-of-conformity-eu/uk WEEE see https://www.novotechnik.de/en/downloads/certificates/eu-directive-weee/
满足 EMC 标准	
ISO 10605 ESD (整体/组件)	8 kV
ISO 11452-2 高频辐射场强标准	100 V/m
ISO 11452-5 高频辐射场强标准, 带状导线	200 V/m
CISPR 25 辐射排放标准	Level 3
ISO 7637-2 Transient Emissions	Level 3
ISO 7637-2 电源线脉动标准	(1, 2a, 2b, 3a, 3b, 4, 5) Level 4
ISO 7637-3 电源输出线脉动标准	Level 4
ISO 16750 电源线脉动标准	Starting profile Level 4 @12 V / Level 3 @24 V
排放/防护等级	干扰标准等甚至高于E1 标准

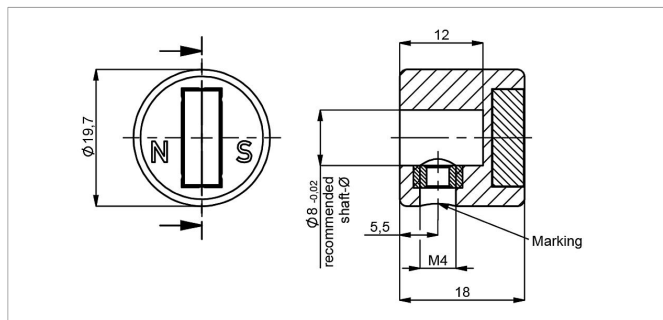
FS= 满量程: 对应电气测量量程的信号值

针脚接线定义

信号	接头 型号 5_ _
工作电压Ub	针脚 1
接地	针脚 2
CAN_H	针脚 3, 针脚 6
CAN_L	针脚 4, 针脚 5



系列专用磁块



Z-RFC-P23

配M4螺纹销固定磁块 (发货标配)

注意: 针对输出特性曲线方向, 请参照用户手册

材质 PA6-GF

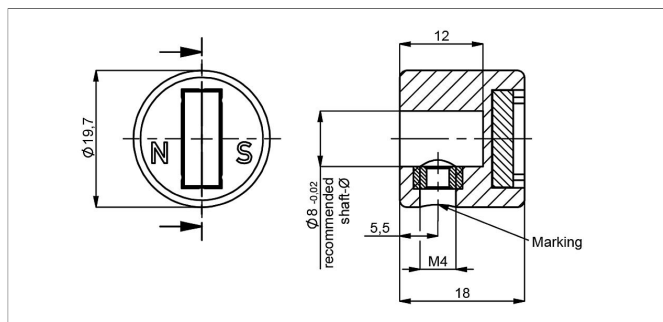
允许最大径向偏心 ± 3 mm

工作温度 $-40 \dots +125^\circ\text{C}$

产品编码 袋 (个)

400056074 1

400056085 25



Z-RFC-P43

配M4螺纹销固定磁块 (发货标配)

注意: 针对输出特性曲线方向, 请参照用户手册

材质 PA6-GF

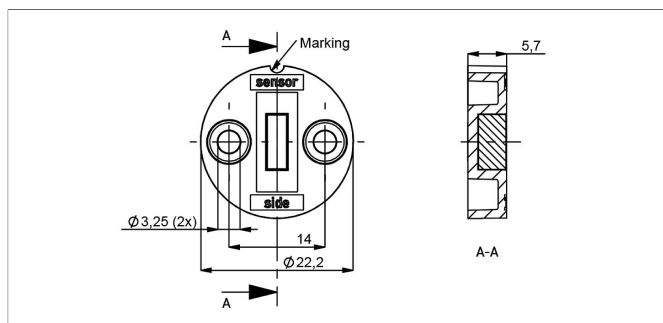
允许最大径向偏心 ± 3 mm

工作温度 $-40 \dots +125^\circ\text{C}$

产品编码 袋 (个)

400105041 1

400105042 25



Z-RFC-P30

配2个M3x8螺栓前端固定磁块 (发货标配)

材质 PBT-GF

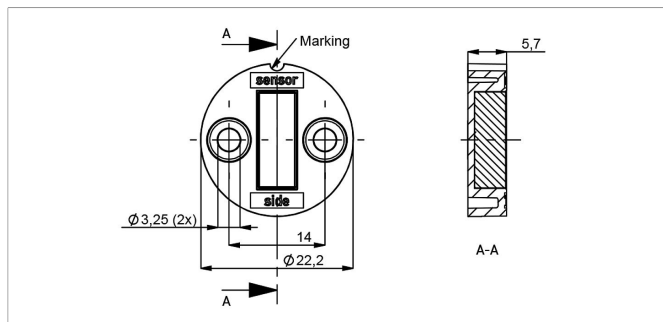
允许最大径向偏心 ± 1.5 mm

工作温度 $-40 \dots +125^\circ\text{C}$

产品编码 袋 (个)

400056086 1

400056087 25



Z-RFC-P31

配2个M3x8螺栓前端固定磁块 (发货标配)

材质 PBT-GF

允许最大径向偏心 ± 3 mm

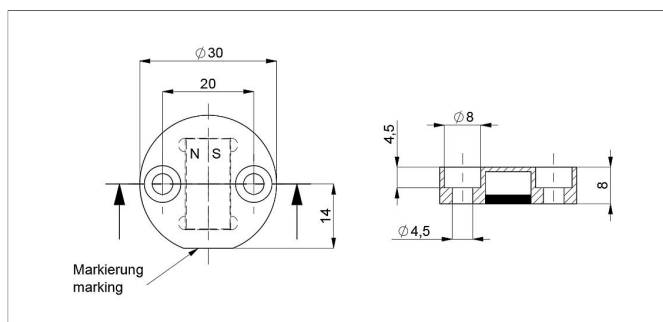
工作温度 $-40 \dots +125^\circ\text{C}$

产品编码 袋 (个)

400056088 1

400056089 25

系列专用磁块



Z-RFC-P22

配2个内六角M4x20 螺栓前端固定（带防松涂层，发货标配）。

磁块密封面对着传感器工作面。

材质 阳极氧化铝

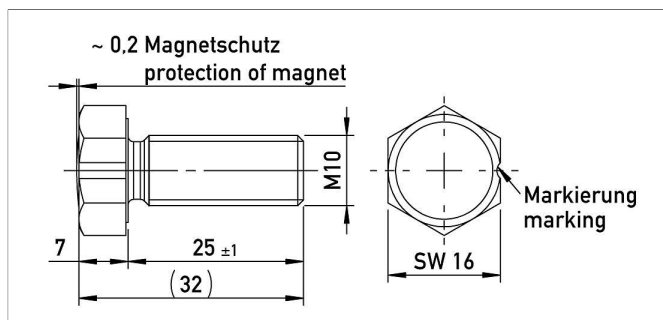
允许最大径向偏心 ± 4 mm

工作温度 $-40 \dots +125^\circ\text{C}$

产品编码 袋 (个)

400106735 1

400106736 25



Z-RFC-P18

螺母式磁块（内封磁铁）M10 x 25 mm, similar DIN 933

材质 阳极氧化铝

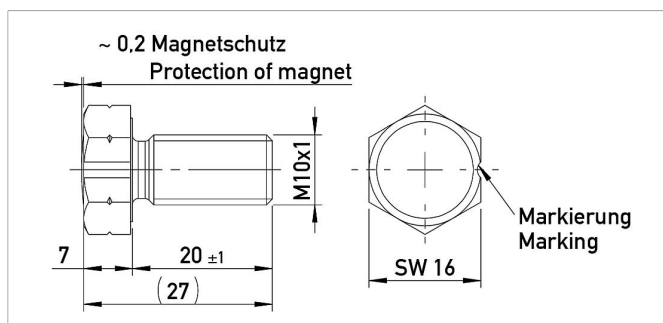
允许最大径向偏心 ± 3 mm

工作温度 $-40 \dots +125^\circ\text{C}$

产品编码 袋 (个)

400104756 1

400104757 25



Z-RFC-P28

螺母式磁块（内封磁铁）M10x1 x 20 mm, similar DIN 933

材质 阳极氧化铝

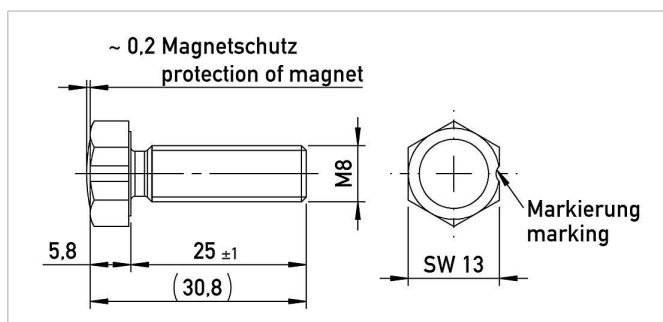
允许最大径向偏心 ± 3 mm

工作温度 $-40 \dots +125^\circ\text{C}$

产品编码 袋 (个)

400108462 1

400108463 25



Z-RFC-P19

螺母式磁块（内封磁铁）M8 x 25 mm, similar DIN 933/ISO 4017

材质 阳极氧化铝

允许最大径向偏心 ± 1.5 mm

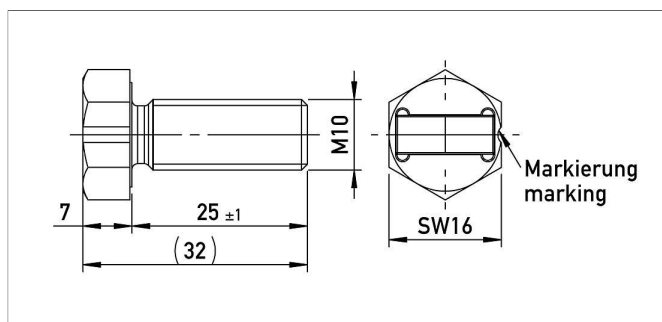
工作温度 $-40 \dots +125^\circ\text{C}$

产品编码 袋 (个)

400104754 1

400104755 25

系列专用磁块



Z-RFC-P20

螺母式磁块 M10 x 25 mm, similar DIN 933

材质 阳极氧化铝

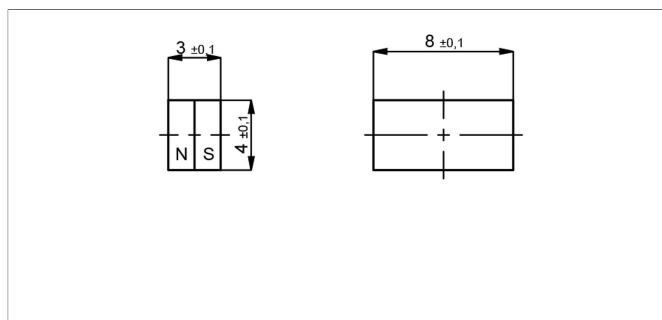
允许最大径向偏心 ± 3 mm

工作温度 -40 ... +125°C

产品编码 袋 (个)

400104758 1

400104759 25



Z-RFC-P03

若磁块直接安装在客户的金属轴上, 最好增加隔磁层, 以免影响磁块工作 (例如, 轴向安装在带磁性的轴上, 工作间距至少缺失20%)

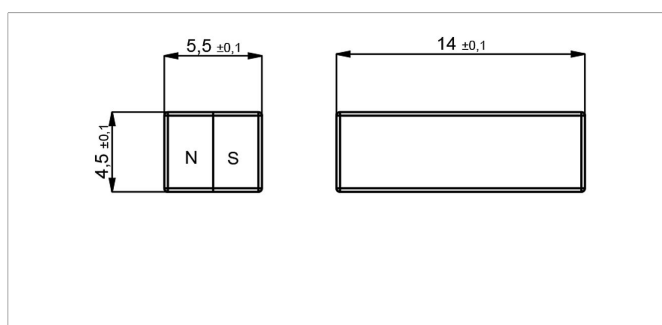
允许最大径向偏心 ± 1.5 mm

工作温度 -40 ... +125°C

产品编码 袋 (个)

400005658 1

400056081 50



Z-RFC-P04

若磁块直接安装在客户的金属轴上, 最好增加隔磁层, 以免影响磁块工作 (例如, 轴向安装在带磁性的轴上, 工作间距至少缺失20%)

允许最大径向偏心 ± 3 mm

工作温度 -40 ... +125°C

产品编码 袋 (个)

400005659 1

400056082 50

系列专用磁块

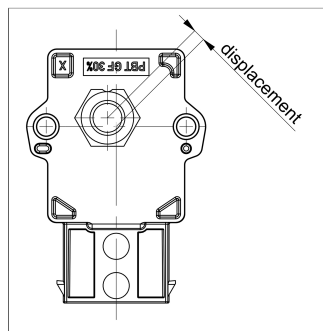
磁块工作间距[mm] - 单路输出型

Z-RFC-P03	Z-RFC-P04	Z-RFC-P18 / P28	Z-RFC-P19	Z-RFC-P20	Z-RFC-P22	Z-RFC-P23	Z-RFC-P30	Z-RFC-P43
0.7 ... 2.2	2.3 ... 5	0 ... 4.5	0 ... 2.2	2.3 ... 5	4.1 ... 8.9	2.3 ... 5	0.7 ... 2.2	0 ... 2.7

磁块工作间距[mm] - 冗余输出型

Z-RFC-P03	Z-RFC-P04	Z-RFC-P18 / P28	Z-RFC-P19	Z-RFC-P20	Z-RFC-P22	Z-RFC-P23	Z-RFC-P30	Z-RFC-P43
0.3 ... 1.8	1.9 ... 4.5	0 ... 4	0 ... 1.7	1.9 ... 4.5	3.6 ... 8.4	1.9 ... 4.5	0.3 ... 1.8	0 ... 2.3

横向磁块偏移



横向磁块偏移也会引起额外的线性误差 角度误差是由于传感器和磁块的径向偏移产生，具体根据不同磁块类型而不同。

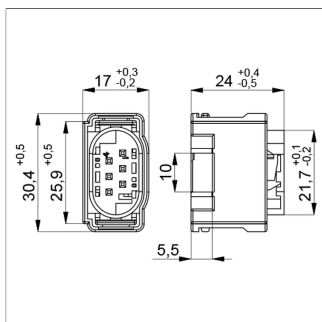
径向偏移会造成额外的线性误差-单路输出型

Z-RFC-P02 / P04 / P08 Z-RFC-P20 / P23 / P31	Z-RFC-P41 / P43 / P47	Z-RFC-P03 / P30	Z-RFC-P18 / P28	Z-RFC-P19
0.5 mm: $\pm 0.4^\circ$	0.5 mm: $\pm 0.4^\circ$	0.5 mm: $\pm 1.4^\circ$	0.5 mm: $\pm 0.7^\circ$	0.5 mm: $\pm 1.3^\circ$
1.0 mm: $\pm 1.1^\circ$	1.0 mm: $\pm 1.1^\circ$	1.0 mm: $\pm 3.7^\circ$	1.0 mm: $\pm 1.3^\circ$	1.0 mm: $\pm 2.6^\circ$
2.0 mm: $\pm 3.5^\circ$	2.0 mm: $\pm 3.5^\circ$	2.0 mm: -	2.0 mm: $\pm 3.3^\circ$	2.0 mm: -

径向偏移会造成额外的线性误差-冗余输出型

Z-RFC-P02 / P04 / P08 Z-RFC-P20 / P23 / P31	Z-RFC-P41 / P43 / P47	Z-RFC-P03 / P30	Z-RFC-P18 / P28	Z-RFC-P19
0.5 mm: $\pm 0.7^\circ$	0.5 mm: $\pm 0.7^\circ$	0.5 mm: $\pm 2.5^\circ$	0.5 mm: $\pm 1.1^\circ$	0.5 mm: $\pm 2.3^\circ$
1.0 mm: $\pm 1.8^\circ$	1.0 mm: $\pm 1.8^\circ$	1.0 mm: $\pm 6.4^\circ$	1.0 mm: $\pm 2^\circ$	1.0 mm: $\pm 4.5^\circ$
2.0 mm: $\pm 5.2^\circ$	2.0 mm: $\pm 5.2^\circ$	2.0 mm: -	2.0 mm: $\pm 4.6^\circ$	2.0 mm: -

配套 MQS 系列接头



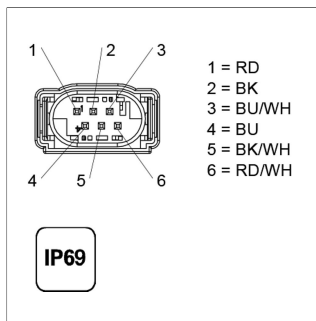
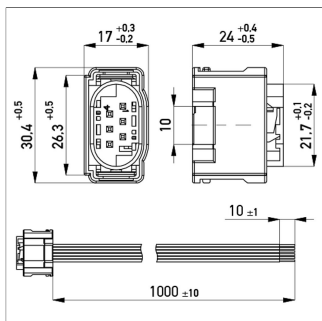
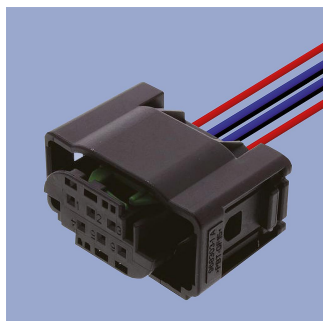
EEM-33-34

接头组件 MQS :

- 1 个凹插头套件, PBT GF15, AMP产品编码: 1-967616-1
- 6 个 镀锡触点, 面积0.25 ... 0.35 mm² (AWG 22), AMP产品编码: 963727-1 or 5-962885-1
- 6 个单导体衬垫, AMP产品编码: 967067-2

工作温度 -40 ... +120°C

产品编码	型号定义
400005666	EEM-33-34



EEM-33-24

接头组件 MQS AMP产品编码 1-967616-1, 6 针, PBT GF15, 导线截面积 0.5 mm², PVC, 1 米, 线端裸露

工作温度 -40 ... +120°C

镀锌导线 PVC, 6x0.5 mm²

产品编码	型号定义	长度
400108029	EEM-33-24	1 米

诺我传感器贸易（上海）有限公司

中国上海市闵行区浦江高科技园，新骏环路588号，22幢，A101室
邮编：201114
Phone +86 21 58997738
Fax +86 21 58997737
info@novotechnik.cn
www.novotechnik.cn



© 2023-11-8

我们提供的产品技术性能指标仅供客户参考。所有参数均在理想的工作和环境条件下获得，故这些参数有可能根据实际的客户工作条件而发生显著的变化。在产品定义性能指标范围之内或接近的范围之内应用我们的产品，上述产品技术性能指标因为要兼顾其他的客户技术指标要求会存在一定的局限性。因此，最终客户必须验证预期应用中的性能参数。我们保留随时更新产品技术指标的权利，恕不另行通知。